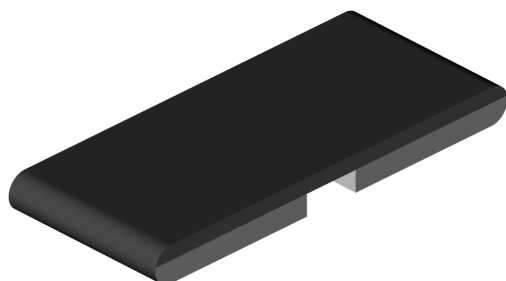


パワーメタルストリップ® 抵抗器、高電力 (5 W) 低抵抗 (最小 0.001 Ω)、表面実装



特徴

- 熱特性を改善したデザイン
- スwitching電源や直流電源、計測機器、パワーアンプ等、あらゆるタイプの電流検出回路、分圧回路およびパルスアプリケーションに最適
- 独自の加工技術による極めて低い抵抗値 (最小 0.001 Ω)
- 全面溶接構造
- ニクロムまたはマンガン銅合金を使用した、低 TCR (< 20 ppm/°C) の金属抵抗素子
- 極めて低い低インダクタンス (< 5 nH)
- 50 MHz の優れた周波数特性
- 低熱起電力 (< 3 μV/°C)
- RoHS 指令 (2002/95/EC) 準拠



RoHS
COMPLIANT
GREEN
(5-2008)**

標準仕様			
型式	定格電力 P _{70°C} [W]	許容差 %	抵抗値範囲 [Ω]
WSH2818	5 ⁽¹⁾	1.0	0.001 ~ 0.1

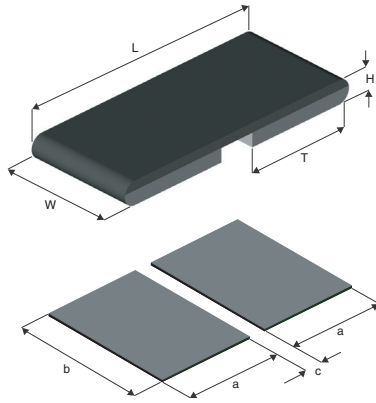
注

(1) WSH2818 は、最大表面温度 200 °C、5W で評価

特性		
項目	単位	WSH2818
抵抗温度係数	ppm/°C	1 mΩ ~ 5.99 mΩ : ± 200 6 mΩ ~ 100 mΩ : ± 75
インダクタンス	nH	< 5
使用温度範囲	°C	- 65 ~ + 170
最大定格電流	A	(P/R) ^{1/2}
重量 /1000 個	g	126

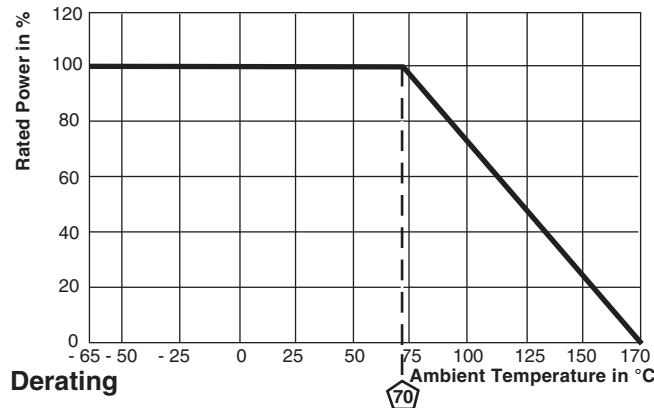
部品番号情報															
部品番号の例 : WSH2818R1000FEA															
W	S	H	2	8	1	8	R	1	0	0	0	F	E	A	
型式		抵抗値				許容差コード		パッケージングコード				特殊品			
WSH2818		L = mΩ* R = 小数点 4L000 = 0.004 Ω R0100 = 0.01 Ω * 抵抗値 < 0.01 Ω 時 「L」を使用				F = ± 1.0 % J = ± 5.0 %		EA = 鉛フリー、テープ/リール EK = 鉛フリー、バルク				(ダッシュ番号) (2桁までの数字) 1 ~ 99 を適用			

** 「Vishay Material Category Policy (www.vishay.com/doc?99902)」を参照してください。

寸法


型式	寸法 インチ (mm)				
	抵抗値 範囲 [Ω]	L	W	H	T
WSH2818	0.006 ~ 0.1	0.280 ± 0.010 (7.1 ± 0.25)	0.180 ± 0.010 (4.6 ± 0.25)	0.032 ± 0.010 (0.813 ± 0.25)	0.125 ± 0.010 (3.18 ± 0.25)
	0.001 ~ 0.0059	0.280 ± 0.010 (7.1 ± 0.25)	0.180 ± 0.010 (4.6 ± 0.25)	0.045 ± 0.010 (1.143 ± 0.25)	0.125 ± 0.010 (3.18 ± 0.25)

型式	推奨ランド寸法 インチ (mm)		
	a	b	C
WSH2818	0.138 (3.5)	0.200 (5.1)	0.024 (0.61)



性能		
試験項目	試験条件	規格値
熱衝撃	-55 °C ~ +150 °C、1000 サイクル、各 15 分間	± 0.5 % ΔR
短時間過負荷	定格電力の 4 倍、5 秒間印加	± 1.0 % ΔR
低温動作	-65 °C、45 分	± 0.5 % ΔR
高温放置	+170 °C、1000 時間	± 1.0 % ΔR
高温高湿バイアス	+85 °C、85 %RH、10 % 負荷、1000 時間	± 0.5 % ΔR
機械的衝撃	100 g、6ms、5 パルス	± 0.5 % ΔR
振動	10Hz ~ 2000 Hz、1 分間、3 方向、12 時間	± 0.5 % ΔR
負荷寿命	定格電力 1000 時間、+70 °C、1.5 時間「ON」、0.5 時間「OFF」	± 1.0 % ΔR
半田耐熱性	+260 °C、10 ~ 12 秒間、引き上げ速度：25 mm/ 秒	± 0.5 % ΔR
耐湿性	MIL-STD-202、Method 106、無負荷、(7a 及び 7b は省略)	± 0.5 % ΔR

パッケージング				
型式	リール			
	テープ幅	直径	数量 / リール	コード
WSH2818	16 mm/ エンボステープ	330 mm/13 インチ	3500	EA

注
 ・ エンボスキャリアテープは、EIA-481-2 に準拠

07 July-2008

免責条項

製品の仕様及びデータは予告なしに変更される場合があります。

この文書に含まれる内容、または何らかの製品に関係する開示物に誤り、不正確な記述、あるいは不完全な記述があった場合でも、ビシエイ・インターテクノロジー社及びその関連会社、代理店、従業員、または同社のために行動するすべての者（以下、総称して「ビシエイ」と呼びます）は一切その責任を負わず、何らかの賠償責任を負うこともありません。

ビシエイは、この文書に記載されたすべての製品について、またはこの文書に含まれる情報について、その利用や応用により発生する可能性のある一切の賠償責任を、法律により許される最大限の範囲において拒否します。契約に示された当該製品に適用される保証の内容を含め、またそれ以外のあらゆる内容を含め、ビシエイとの購入契約における契約諸条件の内容が製品の仕様によって拡大または修正されることはありません。

暗黙的にも明示的にも、また禁反言か否かに関わらず、本書またはビシエイの何らかの行為によって何らかの知的所有権の使用が許諾されることはありません。

本書に示された製品は、別途明示的な記載がある場合を除き、医用、救命用、生命維持用には設計されていません。これらの製品を、その明示された用途以外に使用または販売する顧客は、その行為を完全な自己責任で行うものとし、そのような使用や販売の結果生じる可能性のあるあらゆる損害からビシエイを完全に免責することに同意するものとします。そのような用途向けに設計された製品に関する文書による契約諸条件を入手した場合はビシエイの正式な担当者に連絡してください。

本書に示された製品名や表示は、その所有者の商標である場合があります。